



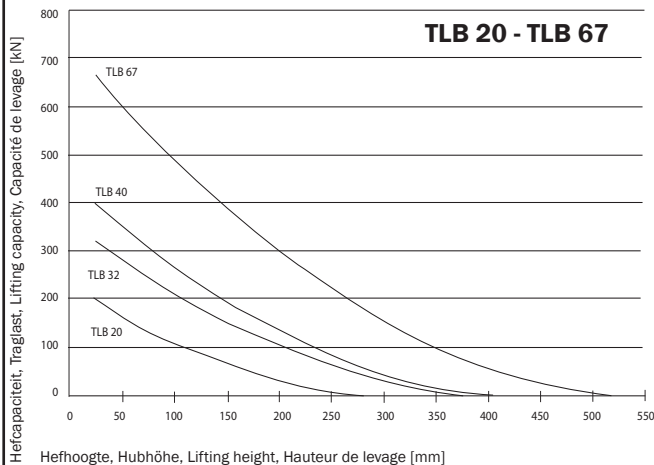
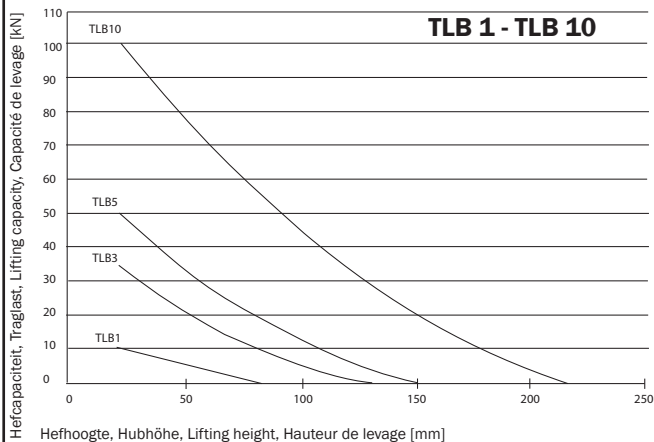
TLB Lifting Bag

User manual





Bijlage A: Hefdiagrammen
Anlage A: Traglastdiagrammen
Appendix A: Lifting diagrams
Annexe A: Diagrammes de levage



Instructies Nederlands 3
Anleitung Deutsch 11
Instructions English 19
Consignes Français 27

Copyright© 2009 Trelleborg™
Ridderkerk BV.
Niets in deze publicatie mag
worden gekopieerd en/of
gepubliceerd d.m.v. drukken,
fotokopiëren of op enig andere
wijze zonder schriftelijke
toestemming van Trelleborg
Ridderkerk BV.



Trelleborg TLB-Hefkussens

Inhoudsopgave

1	Inleiding
2	Nomenclatuur
3	Beschrijving van het TLB-hefkussen
4	Werkingsprincipe
5	In bedrijfstelling
6	Pictogrammen
7	Maatregelen voor gebruik
8	Bediening
9	Operatie
10	Storingen
11	Keuring, controle en lectest
12	Maximale gebruiksduur
13	Onderhoud en opslag

1 Inleiding

Deze handleiding bevat de instructies voor het veilig in bedrijfstellen, werking en onderhouden van de TLB-hefkussens.

De TLB-hefkussens hebben een hefcapaciteit tussen de 80 mm en 10 kN t/m 520 mm en 67kN bij een persluchtdruk van 8 bar. Zie de tabel verderop in deze handleiding bijlage C. Elk TLB-hefkussen wordt na productie op werkdruk getest, hebben een uniek nummer en worden geleverd met testcertificaat en gebruiksaanwijzing.

2 Nomenclatuur

WAARSCHUWING: Geeft een gevaarlijke situatie aan welke, als deze niet vermeden wordt, zal lijden tot schade, verwonding of dood.

3

3

3

4

4

4

5

5

6

6

7

7

7

3 Beschrijving van het TLB-hefkussen

WAARSCHUWING: Lees alvorens het gebruik deze gebruiksaanwijzing aandachtig door zodat u lange tijd optimaal en vooral veilig met uw TLB-hefkussen kunt werken.

Definitie: Het TLB-hefkussen is bedoeld voor het heffen, het verplaatsen, het spreiden en fixeren van lasten.

Doordat TLB-hefkussens een aanvangsdikte hebben van nog geen 30 mm, en een laag eigen gewicht hebben, zijn ze makkelijk in lastige posities te manoeuvreren. De kussens mogen toegepast worden bij omgevingstemperaturen van -20° tot $+50^{\circ}$ C.

De kussens mogen onderwater gebruikt worden. Houdt ten allen tijde rekening met het toenemende drijfvermogen bij het opblazen van de kussens.

Voorkom dat het TLB-hefkussen in aanraking komt met olie of chemicaliën. Raadpleeg bij twijfel de leverancier.





4 Werkingsprincipe

De TLB-hefkussens zijn gemaakt van hoogwaardige rubbersoorten voorzien van meerdere lagen aramidevezel versterking. De aramide versterkingsvezels zorgen voor een lichte maar sterke constructie.

Het rubber van de buitenlaag is bestand tegen een groot aantal chemicaliën, voorzien van een antislip patroon om de kussens stapelbaar te maken.

Met maximaal 8 bar gecompriëerde lucht wordt het TLB-hefkussen opgeblazen. Om de maximale druk van 8 bar niet te overschrijden is het noodzakelijk een druk reduceerventiel te gebruiken. De persluchtbron kan een compressor, persluchtledingsysteem of persluchtflës zijn. Als gevolg van het opblazen van het kussen zal de last worden verplaatst.

De hefcapaciteit zal afnemen als het kussen verder wordt opgeblazen aangezien het drukoppervlak kleiner wordt. Dit is duidelijk te zien in de hefdiagrammen (bijlage A).

5 In bedrijfstelling

Veiligheidsvoorschriften

WAARSCHUWING: Lees deze handleiding aandachtig door alvorens gebruik van het TLB-hefkussen systeem.

1. Neem de nationale normen in acht die ter plaatse gelden.
2. Inspecteer voor- en na gebruik het TLB-hefkussen systeem op mogelijke gebreken.
3. Gebruik de voorgeschreven Persoonlijke Beschermings Middelen (zie pictogrammen

op het TLB-hefkussen).

4. Gebruik uitsluitend niet brandbare en niet-agressieve gassen en vloeistoffen voor het vullen van het TLB-hefkussensysteem.
5. Stabiliseer de gladde ondergrond indien deze onvoldoende stevig is. De ondergrond moet een gronddruk van minimaal 75 N / cm² kunnen verdragen.
6. De personen die bevoegd zijn om keuringen, onderhoud en testen aan het TLB-hefkussen uit te voeren dienen daartoe door de eigenaar van het kussen aangewezen te worden.

6 Pictogrammen

Uitleg van de pictogrammen (bijlage H).

1. Lees de instructies
2. Stapel nooit meer dan 2 kussens op elkaar
3. Gebruik geen vulstuk dat kleiner is dan het kussen
4. Maximale werkdruk 116 Psi
5. Draag veiligheidshandschoenen
6. Draag beschermende kleding
7. Zorg ervoor dat scherpe delen het kussen niet kunnen penetreren; gebruik hiertoe een bescherming
8. Let op dat de last niet zijdelings kan gaan bewegen. Ondersteun de last daar waar nodig.
9. Overbelast het kussen niet
10. Maximale werkdruk 8 bar
11. Draag een veiligheidsbril
12. Draag veiligheidsschoenen.
13. Gebruik gehoorbescherming



7 Maatregelen voor gebruik

1. Lees de veiligheidsvoorschriften
2. Controleer het TLB-hefkussen op mogelijke beschadigingen.
3. Controleer de slangen en de koppelingen op correcte montage.
4. Controleer de bedieningseenheid op beschadigingen.
5. Controleer de luchtbron op een maximale werkdruk van 8 bar.
6. Zorg ervoor dat de koppeling (“manneling”) in het TLB-hefkussen niet meedraait tijdens montage- of demontage van de slangset.
7. Maak een “hefplan & methode verklaring” voordat er met de operatie wordt gestart. Het hefplan kan bestaan uit o.a:
 - Definiëren grondtoestand
 - Definiëren van de eventueel af te leggen route van het gehesen voorwerp
 - Risico-inventarisatie bij het heffen en het transport.
 - Inventarisatie van het te gebruiken hijsmateriaal
 - Verantwoordelijkheden en bevoegdheden
 - Weersomstandigheden
 - Voor meer informatie, zie o.a. British Standard 7121

8 Bediening

Gebruik met persluchtfles (zie fig. 1, bijlage B):

Monteer het reduceerventiel aan de luchtfles (200 - 300 bar).

Sluit de hoofdregelknop van het reduceerventiel.

Open de hoofdkraan op de luchtfles. De linker

manometer op het reduceerventiel geeft de druk in de fles aan.

Regel de druk terug tot maximaal 8 bar door middel van de druk regelknop op het reduceerventiel. Deze druk wordt aangegeven op de rechter manometer.

Sluit de luchtslang aan op het reduceerventiel. Open de hoofdregelknop op het reduceerventiel. Het systeem is klaar voor gebruik.

Ontkoppelen:

Sluit de hoofdkraan van de persluchtfles. Laat alle lucht uit de slangen, het kussen en de bedieningseenheid.

Vervolgens kunnen alle onderdelen losgekoppeld worden.

Gebruik met compressor of perslucht netwerk (zie fig 2, bijlage B):

Let erop dat de perslucht geen oliedeeltjes bevat. Plaats indien nodig een oliefilter.

Sluit de controller via een luchtslang aan op het TLB-hefkussen.

Monteer een luchtslang tussen het perslucht netwerk of compressor (max. 8 bar) en de controller.

Het systeem is klaar voor gebruik.

Ontkoppelen:

Koppel de luchtslang los tussen de controller en de luchtbron. Vervolgens kunnen alle onderdelen losgekoppeld worden.



9 Operatie

1. Zorg ervoor dat de last gelijkmatig opgetild wordt.
2. Voorkom dat de steunvlakken scheef gaan staan t.o.v. de ondergrond
3. Plaats nooit meer dan 2 TLB-hefkussens boven elkaar. Plaats het grootste kussen altijd onder, indien de kussens gestapeld worden. Voorkom glijden van de kussens.
4. Zorg ervoor dat de gebruiker(s) altijd zicht heeft op zowel het TLB-hefkussen als de last.
5. Begeef u nooit onder een last die wordt gehesen!
6. Houd handen onder de last vandaan tijdens het heffen.
7. Houd altijd voldoende afstand van de last.
8. Leg het TLB-hefkussen altijd op een vulstuk zo dicht mogelijk bij de last. Indien het contactoppervlak tussen kussens en last kleiner is dan het oppervlak van het kussen dan moet een vulstuk gebruikt worden. Het vulstuk dient minimaal het oppervlak van het kussen te bedragen en er moet worden voorkomen dat het vulstuk kan gaan glijden.
9. Het contactvlak moet altijd groter zijn dan het TLB-hefkussenoppervlak in platte toestand. Gebruik indien nodig aan beide zijde een steunvlak/plank.



Contactvlak tussen en kussen en plank is groter dan het oppervlak van het kussen in platte toestand

10. Stut de last gedurende- en na het hijsen.

11. Gebruik voor het stutten nooit metalen delen bovenop elkaar!
12. Bescherm het TLB-hefkussen tegen scherpe- of hete voorwerpen. Gebruik geschikte beschermingsmiddelen die voldoende groot zijn om het TLB-hefkussen te beschermen.
13. Bescherm het kussen tegen lasspeters en/of spanen.
14. Voorkom torsie van het kussen tijdens het leeg laten lopen van het kussen om instabiliteit van de last te voorkomen.
15. Start met het opblazen door alle kussens gelijkmatig op te blazen
16. Gebruik het hefplan
17. Voorkom dat het TLB-hefkussen in aanraking komt met olie of chemicaliën.

10 Storingen

WAARSCHUWING: Het kussen mag niet veranderd, aangepast of gerepareerd worden door de gebruiker.

Bij storing, defect of twijfel; raadpleeg uw leverancier. Meld hierbij het model en serienummer.

Probleem 1: De TLB-hefkussens heffen niet

1. Controleer de luchtdruk van de bedieningseenheid.
2. Controleer de last. Het opgegeven maximale vermogen van het TLB-hefkussen wordt alleen bereikt bij nagenoeg platte toestand. Bij toenemende hefhoogte neemt de hefcapaciteit af
3. Controleer de luchtbron
4. Controleer of de verbindingen goed zijn aangesloten.

Probleem 2: Het systeem lekt lucht

1. Onderstop bij ieder hefwerk eerst de last met





- stophout
2. Controleer de druk. De bedieningseenheid is voorzien van overdrukbeveiliging.
 3. Controleer de bevestiging van de koppeling van de slangen
 4. Controleer de bevestiging van de koppeling onderling

Probleem 3: Beschadiging en/of sterke vervorming

1. Neem het systeem direct uit gebruik en biedt dit ter inspectie aan bij uw leverancier.

11 Keuring, controle en lektest

Periodieke keuring

1. Het TLB-hefkussen systeem dient jaarlijks aan de volgende keuringen te worden onderworpen:
2. Deze test dient gedocumenteerd (zie bijlage E) te worden.
3. Visuele controle van het TLB-hefkussen

Visuele controle + lektest

1. Vul het TLB-hefkussen met water. Begin met 0.5 bar en controleer het TLB-hefkussen op beschadigingen of vervormingen.
2. Zichtbare aramidevezels zijn reden voor directe afkeur.
3. Indien er geen zichtbare schade is, verhoog de druk naar 4.0 bar en herhaal de visuele controle.
4. Verhoog tenslotte de druk naar 8.0 bar en houdt het TLB-hefkussen gedurende tenminste 10 minuten op druk.
5. Lekkage van het product betekent directe afkeur.

12 Maximale gebruiksduur

De TLB-hefkussens zijn vervaardigd van rubber en zijn deze zodoende onderhevig aan "veroudering". Kenmerken van het verouderen zijn het verharden van het rubber wat vooral in sterke mate zichtbaar wordt door scheurvorming, de zogenaamde "verouderingsscheuren (craquelé)".

De verouderingsscheurtjes kunnen er toe leiden dat buitenwand openscheurt en zodoende de beschermende werking van de buitenlaag teniet wordt gedaan en zelfs de het gehele TLB-hefkussen kan barsten.

Uit ervaringen over de laatste tientallen jaren is gebleken dat het uitvalpercentage bij kussens ouder dan 10 jaar duidelijk toeneemt.

Om die reden moeten de kussens uiterlijk 10 jaar na productiedatum worden vervangen.

13 Onderhoud en opslag

Maak de luchtkussens na gebruik schoon. Gebruik indien nodig koud water en/of zeep.

Verwijder al het vuil en in het bijzonder de restanten van olie of van vet. Deze kunnen schade toebrengen aan het kussen en kan glijden veroorzaken bij eerstvolgende gebruik.

Controleer het kussen voor opslag nauwkeurig op onregelmatigheden.

Sla het kussen op in een droge en ozonvrije omgeving vrij van zonlicht.

Opslagtemperatuur: tussen 0°C en + 40°C.

De koppeling van de luchtaansluiting dient altijd onbelast te blijven.

Bijlage C: Technische specificaties

		Afmetingen (l x b x h)		Max. hefhoogte		"Max. inhoud (water 8 bar)"		Max. hefcapaciteit	
Type	Artikel nr.	mm	inch	mm	inch	L	cu.ft.	kN	Lbs
TLB 1	761.10.01	160 x 160 x 22	6,3 x 6,3 x 0,9	80	3,1	0,7	0,02	10	2248
TLB 3	761.10.02	238 x 238 x 22	9,4 x 9,4 x 0,9	130	5,1	1,8	0,06	32	7194
TLB 5	761.10.03	280 x 280 x 22	11,0 x 11,0 x 0,9	150	5,9	2,5	0,09	50	11240
TLB 10	761.10.04	390 x 390 x 25	15,4 x 15,4 x 1,0	215	8,5	8,5	0,30	100	22480
TLB 20	761.10.05	518 x 518 x 25	20,4 x 20,4 x 1,0	290	11,4	21	0,74	200	44960
TLB 32	761.10.06	668 x 668 x 25	26,3 x 26,3 x 1,0	380	15,0	50	1,77	320	71936
TLB 40	761.10.07	718 x 718 x 25	28,3 x 28,3 x 1,0	405	15,9	62	2,19	400	89920
TLB 67	761.10.08	918 x 918 x 25	36,1 x 36,1 x 1,0	520	20,5	134	4,73	670	150616

Bijlage D: Toebehoren

De volgende toebehoren zijn via uw leverancier verkrijgbaar:

Omschrijving	Artikel nr	Opmerkingen
Single controller, CS-1*	761.11.02	Afgeregeld op max 8 bar
Double controller, CS-2*	761.11.04	Afgeregeld op max 8 bar
Line shut-off valve	761.11.11	
Lucht slang, rood	761.11.21	Lengte 10 m, barstdruk 25 bar
Lucht slang, blauw	761.11.22	Lengte 10 m, barstdruk 25 bar
Lucht slang, geel	761.11.23	Lengte 10 m, barstdruk 25 bar

* De controllers zijn voorzien van een overdrukbeveiliging die afgeregeld is op max. 8 bar. Bediening geschiedt door middel van drukknoppen of joysticks.

De + knop is voor drukverhoging, de - knop is voor drukverlaging. Uitgebreide instructies vindt u in de handleiding die standaard met de controllers meegeleverd wordt.

Bijlage E: Testdocumentatie

Type:		
Serie nr:		
Visuele inspectie		
	Opmerkingen	
- Ventiel		<input type="checkbox"/> OK
- Oppervlak		<input type="checkbox"/> OK
- Zijkanten		<input type="checkbox"/> OK
Lektest		
- Kussen		<input type="checkbox"/> OK
- Ventiel		<input type="checkbox"/> OK
Product goedgekeurd:	<input type="checkbox"/> JA	<input type="checkbox"/> NEE
Datum test:		
Getest door:		



Bijlage F: Figuren

Figuur 1. Gebruik m.b.v. persluchtfles

1. Hoofdkraan van de persluchtfles
2. Manometer, drukmeting voor het reduceer-ventiel
3. Manometer, drukmeting na het reduceerven-tiel
4. Hoofd regelknop van het reduceerventiel
5. Druk regelknop
6. Lucht slang, naar TLB-hefkussen

Figuur 2. Gebruik m.b.v. compressor of perslucht netwerk

1. Luchtbron, compressor of perslucht netwerk
2. Lucht slang
3. Controller, incl. manometer
4. Lucht slang, naar TLB-hefkussen

Bijlage G: CE verklaring

Wij,

Trelleborg Ridderkerk B.V.

Postbus 4007,

2980 GA Ridderkerk

verklaren dat product "TLB-hefkussen" voldoet aan de basisveiligheidseisen van de machinerichtlijn 2006/42/EC



Toegepaste norm: EN 13731:2007

P.H. Langendoen, QESH Manager Trelleborg Rid-
derkerk BV

Ridderkerk, 01-01-2010





Trelleborg TLB-Hebekissen

Übersetzung der Originalanleitung

Inhalt

1 Einleitung	11
2 Begriffsklärung	11
3 Beschreibung des TLB-Hebekissens	11
4 Funktionsprinzip	12
5 Inbetriebnahme	12
6 Piktogramme	12
7 Maßnahmen vor der Benutzung	13
8 Bedienung	13
9 Betrieb	14
10 Störungen	14
11 Prüfung, Kontrolle und Dichtheitsprüfung	15
12 Maximale Nutzungsdauer	15
13 Wartung und Lagerung	16

1. Einleitung

Dieses Handbuch enthält die Anleitung für die sichere Inbetriebnahme, den Betrieb und die Wartung der TLB-Hebekissen.

Die TLB-Hebekissen haben eine Traglast von 80 mm / 10 kN bis 520 mm / 67 kN bei einem Druck von 8 bar. Siehe auch die Tabelle weiter hinten in dieser Anleitung (Anlage C).

Jedes TLB-Hebekissen wird nach der Produktion hinsichtlich des Betriebsdrucks überprüft, hat eine unverwechselbare Nummer und wird einschließlich Prüfbescheinigung und Bedienungsanleitung geliefert.

2 Begriffsklärung

WARNUNG: Bezeichnet eine gefährliche Situation, die, wenn sie nicht vermieden wird, Schaden, Verletzungen oder den Tod zur Folge haben kann.

3 Beschreibung des TLB-Hebekissens

WARNUNG: Lesen Sie vor der Benutzung diese Bedienungsanleitung sorgfältig durch, sodass sie lange optimal und vor allem sicher mit Ihrem TLB-Hebekissen arbeiten können.

Definition: Das TLB-Hebekissen dient zum Heben, Bewegen, Verteilen und Fixieren von Lasten.

Da TLB-Hebekissen eine Anfangsdicke von nur knapp 30 mm und ein geringes Eigengewicht haben, lassen sie sich einfach in schwierigen Positionen anbringen. Die Kissen sind für den Einsatz bei Umgebungstemperaturen von -20°C bis $+50^{\circ}\text{C}$ ausgelegt.

Der Einsatz der Kissen unter Wasser ist zulässig. Berücksichtigen Sie jedoch immer, dass der Auftrieb beim Aufblasen der Kissen zunimmt.

Sorgen Sie dafür, dass das TLB-Hebekissen nicht mit Öl oder Chemikalien in Kontakt gerät. Wenden Sie sich im Zweifelsfall an Ihren Fachhändler.





4 Funktionsprinzip

Die TLB-Hebekissen sind aus hochwertigen Gummisorten hergestellt und mit mehreren Aramid-faserschichten verstärkt. Die Aramid-Verstärkung bewirkt eine leichte und gleichzeitig starke Konstruktion.

Das Gummi der äußeren Schicht ist gegen eine große Zahl von Chemikalien beständig und wurde mit einem rutschfesten Profil versehen, so dass sich die Kissen stapeln lassen.

Die TLB-Hebekissen werden mit einem Druck von maximal 8 bar aufgeblasen. Um zu verhindern, dass der Höchstdruck von 8 bar überschritten wird, muss ein Druckreduzierventil verwendet werden. Als Druckluftquelle kann ein Kompressor, ein Druckluftnetz oder eine Druckluftflasche dienen. Durch das Aufblasen des Kissens wird die Last bewegt.

Die Traglast verringert sich, wenn das Kissen stärker aufgeblasen wird, denn dadurch wird die Druckfläche kleiner. Dies ist den Traglastdiagrammen deutlich zu entnehmen (Anlage A).

5 Inbetriebnahme

Sicherheitsvorschriften

WARNUNG: Lesen Sie diese Anleitung vor der Benutzung des TLB-Hebekissensystems sorgfältig durch.

1. Halten Sie die in Ihrem Land örtlich geltenden Normen ein.
2. Inspizieren Sie das TLB-Hebekissensystem vor und nach der Benutzung auf eventuelle Mängel.

3. Tragen Sie die vorgeschriebene persönliche Schutzausrüstung (siehe die Piktogramme auf dem TLB-Hebekissen).
4. Verwenden Sie zum Füllen des TLB-Hebekissensystems ausschließlich nicht brennbare und nicht aggressive Gase und Flüssigkeiten.
5. Stabilisieren Sie den glatten Untergrund, falls er nicht stabil genug ist. Der Untergrund muss einen Bodendruck von mindestens 75 N / cm² vertragen können.
6. Der Eigentümer des Hebekissens hat Personen anzuweisen, die befugt sind, Prüfungen, Wartungsarbeiten und Tests am TLB-Hebekissen durchzuführen.

6 Piktogramme

Erläuterung der Piktogramme (Anlage H):

1. Die Anweisungen lesen.
2. Nie mehr als 2 Kissen aufeinander stapeln.
3. Kein Füllstück verwenden, das kleiner ist als das Kissen.
4. Maximaler Betriebsdruck: 116 psi
5. Schutzschuhe tragen.
6. Schutzkleidung tragen.
7. Es dürfen keine scharfen Teile in das Kissen eindringen können: Schutzvorrichtung verwenden.
8. Die Last darf sich nicht seitlich bewegen können: Die Last an den erforderlichen Stellen abstützen.
9. Das Kissen darf nicht überlastet werden.
10. Maximaler Betriebsdruck: 8 bar
11. Schutzbrille tragen.
12. Sicherheitsschuhe tragen.
13. Gehörschutz tragen.





7 Maßnahmen vor der Benutzung

1. Lesen Sie die Sicherheitsbestimmungen.
2. Überprüfen Sie das TLB-Hebekissen auf eventuelle Beschädigungen.
3. Überprüfen Sie die einwandfreie Montage der Schläuche und Verschraubungen.
4. Überprüfen Sie die Bedienungseinheit auf Beschädigungen.
5. Überzeugen Sie sich davon, dass der Betriebsdruck der Druckluftquelle maximal 8 bar beträgt.
6. Sorgen Sie dafür, dass sich die Verschraubung (Steckteil) im TLB-Hebekissen bei der Montage bzw. Demontage des Schlauchsatzes nicht mitdreht.
7. Erstellen Sie vor Beginn der Arbeiten einen Hebeplan und eine Erklärung der Methode. Der Hebeplan kann u.a. aus Folgendem bestehen:
 - Definieren des Ausgangszustands
 - Definieren der eventuell abzulegenden Strecke des gehobenen Gegenstandes
 - Risikoinventarisierung für Heben und Transport
 - Inventarisierung des zu verwendenden Hebe-materials
 - Zuständigkeiten und Befugnisse
 - Witterungsbedingungen
 - Weitere Informationen siehe u. a. British Standard 7121

8 Bedienung

Verwendung mit Druckluftflasche (siehe Abb. 1, Anlage B):

1. Montieren Sie das Druckreduzierventil an der Druckluftflasche (200 – 300 bar).
2. Schließen Sie den Hauptregler des Druckreduzierventils.
3. Öffnen Sie den Haupthahn auf der Druckluftflasche. Das linke Manometer auf dem Druckreduzierventil zeigt den Druck in der Flasche an.
4. Reduzieren Sie den Druck über den Druckregler auf dem Druckreduzierventil auf maximal 8 bar. Dieser Druck wird auf dem rechten Manometer angezeigt.
5. Schließen Sie den Luftschlauch an das Druckreduzierventil an.
6. Öffnen Sie den Hauptregler des Druckreduzierventils.
7. Das System ist jetzt betriebsbereit.

Abkoppeln:

1. Schließen Sie den Haupthahn der Druckluftflasche. Lassen Sie alle Luft aus den Schläuchen, dem Kissen und der Bedieneinheit ab.
2. Anschließend können alle Teile abgekoppelt werden.

Verwendung mit Kompressor oder Druckluftnetz (siehe Abb. 2, Anlage B):

1. Achten Sie darauf, dass die Druckluft keine Ölteilchen enthält. Verwenden Sie gegebenenfalls ein Ölfilter.
2. Schließen Sie die Steuerung über einen Luftschlauch an das TLB-Hebekissen an.





3. Montieren Sie einen Luftschlauch zwischen das Druckluftnetz oder den Kompressor (max. 8 bar) und die Steuerung.
4. Das System ist jetzt betriebsbereit.

Abkoppeln:

1. Koppeln Sie den Luftschlauch zwischen der Steuerung und der Luftquelle ab. Anschließend können alle Teile abgekoppelt werden.

9 Betrieb

1. Sorgen Sie dafür, dass die Last gleichmäßig gehoben wird.
2. Verhindern Sie, dass die Stützflächen schräg zum Untergrund stehen.
3. Legen Sie nie mehr als 2 TL-Hebekissen aufeinander. Beim Stapeln von Hebekissen muss immer das größte Kissen unten liegen. Sorgen Sie dafür, dass die Hebekissen nicht verrutschen können.
4. Sorgen Sie dafür, dass der/die Benutzer immer ungehinderte Sicht auf das TLB-Hebekissen und die Last hat/haben.
5. Begeben Sie sich nie unter eine Last, die angehoben wird!
6. Während des Hebens dürfen sich keine Hände unter der Last befinden.
7. Halten Sie immer ausreichenden Abstand zur Last.
8. Legen Sie das TLB-Hebekissen immer auf einem Füllstück so nahe wie möglich an die Last. Wenn die Kontaktfläche zwischen dem Kissen und der Last kleiner ist als die Fläche des Kissens, muss ein Füllstück verwendet werden. Das Füllstück muss mindestens so groß sein wie die Fläche des Kissens und das

- Füllstück darf unter keinen Umständen verrutschen können.
9. Die Berührungsfläche muss immer größer sein als die Fläche des TLB-Hebekissens in flachem Zustand. Verwenden Sie ggf. an beiden Seiten eine Stützfläche bzw. ein Brett.



Kontaktfläche zwischen Kissen und Brett ist größer als die Fläche des Kissens in flachem Zustand.

10. Stützen Sie die Last während des Hebens und nach dem Heben.
11. Verwenden Sie zum Stützen niemals aufeinander liegende Metallteile!
12. Schützen Sie das TLB-Hebekissen vor scharfen oder heißen Gegenständen. Verwenden Sie geeignete Schutzmittel, die groß genug sind, um das TLB-Hebekissen ausreichend zu schützen.
13. Schützen Sie das Kissen vor Schweißspritzern bzw. -spänen.
14. Verhindern Sie eine Torsion des Kissens während des Leerlaufens, um zu verhindern, dass keine Instabilität der Last auftritt.
15. Beginnen Sie mit dem gleichmäßigen Aufpumpen aller Kissen.
16. Gehen Sie anhand des Hebeplans vor.
17. Verhindern Sie den Kontakt des TLB-Hebekissens mit Öl oder Chemikalien.

10 Störungen

WARNUNG: Das Kissen darf vom Benutzer nicht geändert, angepasst oder repariert werden. Wenden Sie sich bei einer Störung, einem Defekt





oder im Zweifelsfall an Ihren Fachhändler. Geben Sie dabei das Modell und die Seriennummer an.

Problem 1: Die TLB-Hebekissen heben nicht

1. Überprüfen Sie den Luftdruck der Bedieneinheit.
2. Überprüfen Sie die Last. Die angegebene Höchstleistung des TLB-Hebekissen wird nur vom fast flachen Zustand aus erreicht. Je höher die Hubhöhe, desto geringer die Traglast.
3. Überprüfen Sie die Luftquelle.
4. Überprüfen Sie, ob die Anschlüsse richtig vorgenommen wurden.

Problem 2: Aus dem System tritt Luft aus

1. Unterpallen Sie bei jeder Hebearbeit die Last zunächst mit Unterlegbrettern.
2. Überprüfen Sie den Druck. Die Bedieneinheit ist mit einer Überdrucksicherung ausgestattet.
3. Überprüfen Sie die Befestigung der Verschraubung am Schlauch.
4. Überprüfen Sie die Befestigung der Verschraubungsteile.

Problem 3: Beschädigung bzw. starke Verformung

1. Setzen Sie das System sofort außer Betrieb und geben Sie es Ihrem Fachhändler zur Inspektion.

11 Prüfung, Kontrolle und Dichtheitsprüfung

Regelmäßige Prüfung

1. Das TLB-Hebekissensystem muss jährlich folgenden Prüfungen unterzogen werden:

2. Diese Prüfungen sind zu dokumentieren (siehe Anlage E).

3. Sichtprüfung des TLB-Hebekissens

Sichtkontrolle und Dichtheitsprüfung

1. Füllen Sie das TLB-Hebekissen mit Wasser. Beginnen Sie mit einem Druck von 0,5 bar und kontrollieren Sie das TLB-Hebekissen auf Beschädigungen bzw. Verformungen.
2. Sichtbare Aramidfasern sind ein Grund für die sofortige Beanstandung.
3. Wenn keine sichtbaren Beschädigungen vorhanden sind, erhöhen Sie den Druck auf 4,0 bar und wiederholen die Sichtkontrolle.
4. Erhöhen Sie den Druck dann auf 8,0 bar und lassen Sie diesen Druck mindestens 10 Minuten lang am TLB-Hebekissen anliegen.
5. Falls Luft aus dem Produkt auftritt, bedeutet dies die sofortige Beanstandung.

12 Maximale Nutzungsdauer

TLB-Hebekissen sind aus Gummi und sind somit einer „Alterung“ ausgesetzt. Kennzeichen der Alterung ist das Verhärten des Gummis, was sich vor allem in starkem Maße durch Rissbildung zeigt, den so genannten "Alterungsrisse (Craquelé)".

Durch Alterungsrisse kann die Außenwand einreißen, wodurch die Schutzwirkung der Außenschicht aufgehoben wird oder sogar das gesamte TLB-Hebekissen platzen kann.

Erfahrungswerte der letzten Jahrzehnte besagen, dass bei Kissen, die älter als 10 Jahre sind, der Ausfallprozentsatz deutlich zunimmt.

Aus diesem Grund müssen die Kissen spätestens 10 Jahre nach dem Herstellungsdatum ersetzt werden.





13 **Wartung und Lagerung**

Reinigen Sie die Hebekissen nach der Benutzung. Verwenden Sie dazu gegebenenfalls kaltes Wasser bzw. Seife.

Entfernen Sie sämtlichen Schmutz und insbesondere Öl- oder Fettreste. Sie könnten das Kissen beschädigen und bei der nächsten Benutzung zum Verrutschen führen.

Überprüfen Sie das Kissen vor der Lagerung sorgfältig auf Unregelmäßigkeiten.

Lagern Sie das Kissen in einer trockenen, ozonfreien Umgebung, ohne Einwirkung von Sonnenlicht. Lagertemperatur: zwischen 0 °C und +40 °C.

Die Verschraubung des Luftanschlusses muss immer unbelastet bleiben.



Anlage C: Technische Daten

Typ	Artikelnr.	Abmessungen (L x B x H)		Max. Hubhöhe		Max. Inhalt (Wasser 8 bar) *		Max. Traglast	
		mm	Zoll	mm	Zoll	L	cft	kN	lbs
TLB 1	761.10.01	160 x 160 x 22	6,3 x 6,3 x 0,9	80	3,1	0,7	0,02	10	2248
TLB 3	761.10.02	238 x 238 x 22	9,4 x 9,4 x 0,9	130	5,1	1,8	0,06	32	7194
TLB 5	761.10.03	280 x 280 x 22	11,0 x 11,0 x 0,9	150	5,9	2,5	0,09	50	11240
TLB 10	761.10.04	390 x 390 x 25	15,4 x 15,4 x 1,0	215	8,5	8,5	0,30	100	22480
TLB 20	761.10.05	518 x 518 x 25	20,4 x 20,4 x 1,0	290	11,4	21	0,74	200	44960
TLB 32	761.10.06	668 x 668 x 25	26,3 x 26,3 x 1,0	380	15,0	50	1,77	320	71936
TLB 40	761.10.07	718 x 718 x 25	28,3 x 28,3 x 1,0	405	15,9	62	2,19	400	89920
TLB 67	761.10.08	918 x 918 x 25	36,1 x 36,1 x 1,0	520	20,5	134	4,73	670	150616

Anlage D: Zubehör

Bei Ihrem Fachhändler ist folgendes Zubehör erhältlich.

Bezeichnung	Artikelnr.	Hinweise
Einfache Steuerung, CS-1*	761.11.02	Justiert auf max. 8 bar
Doppelte Steuerung, CS-2*	761.11.04	Justiert auf max. 8 bar
Absperrventil für Leitung	761.11.11	
Luftschlauch, rot	761.11.21	Länge 10 m, Berstdruck 25 bar
Luftschlauch, blau	761.11.22	Länge 10 m, Berstdruck 25 bar
Luftschlauch, gelb	761.11.23	Länge 10 m, Berstdruck 25 bar

* Die Steuerungen sind mit einer Überdrucksicherung ausgestattet, die auf max. 8 bar justiert ist. Die Bedienung erfolgt mittels Drucktastern oder über Joysticks. Der +-Taster dient zum Erhöhen des Drucks, der -Taster zum Senken des Drucks. Ausführliche Anweisungen entnehmen Sie bitte der Anleitung, die den Steuerungen standardmäßig beiliegt.

Anlage E: Testdokumentation

Typ:		
Serien no:		
Sichtkontrolle		
	Hinweise	
- Ventil		<input type="checkbox"/> OK
- Oberfläche		<input type="checkbox"/> OK
- Seiten		<input type="checkbox"/> OK
Dichtheitsprüfung		
- Kissen		<input type="checkbox"/> OK
- Ventil		<input type="checkbox"/> OK

Produkt für gut befunden:	<input type="checkbox"/> JA	<input type="checkbox"/> NEIN
Datum der Prüfung:		
Geprüft von:		



Anlage F: Abbildungen, siehe Anlage B

Abbildung 1. Verwendung mit Druckluftflasche

1. Haupthahn der Druckluftflasche
2. Manometer, Druckmessung vor dem Druckreduzierventil
3. Manometer, Druckmessung hinter dem Druckreduzierventil
4. Hauptregler des Druckreduzierventils
5. Druckregler
6. Luftschauch zum TLB-Hebekissen

Abbildung 2. Verwendung mit Kompressor oder Druckluftnetz

1. Luftquelle, Kompressor oder Druckluftnetz
2. Luftschauch
3. Steuerung einschl. Manometer
4. Luftschauch zum TLB-Hebekissen

Anlage G: CE-Bescheinigung

Wir,

Trelleborg Ridderkerk B.V.

Postbus 4007,

NL-2980 GA Ridderkerk

erklären, dass das Produkt „TLB-Hebekissen“ die grundlegenden Sicherheitsanforderungen der Maschinenrichtlinie 2006/42/EG erfüllt.



Verwendete Norm: EN 13731:2007

P.H. Langendoen, QESH Manager Trelleborg Ridderkerk BV

Ridderkerk, den 01.01.2010





Trelleborg TLB Lifting Bags

Translation of Original Instructions

Contents

1.	Introduction	19
2	Nomenclature	19
3	Description of the TLB lifting bag	19
4	Operating principle	20
5	Commissioning	20
6	Pictograms	20
7	Measures to be taken before use	20
8	Operation	21
9	Operation	22
10	Malfunctions	22
11	Inspections, checks and leak test	23
12	Max. service life	23
13	Maintenance and storage	23

1. Introduction

This manual contains instructions for the safe commissioning, operation and maintenance of TLB lifting bags.

TLB lifting bags have a lifting capacity between 80 mm / 10 kN and 520 mm / 67 kN at a compressed air pressure of 8 Bar. See the table in this manual (appendix C).

Each TLB lifting bag will be tested at working pressure after production. It has a unique number and will be supplied with a test certificate and manual.

2 Nomenclature

WARNING: Indicates a dangerous situation which, if not avoided, will result in damage, injury or death.

3 Description of the TLB lifting bag

WARNING: Carefully read this manual before use for an optimal, safe and long-lasting operation of the TLB lifting bag.

Definition: The TLB lifting bag is suitable for lifting, moving, distributing and fixing loads.

Since TLB lifting bags have an initial thickness of less than 30 mm and a low self weight, it is easy to manoeuvre them into difficult positions. The bags can be used at ambient temperatures of -20 °C to 50 °C.

The bags are suitable for underwater use. Always take into consideration the increasing floating power when inflating the bags.

Prevent the TLB lifting bag from getting into contact with oil or chemicals. In case of doubts, contact your dealer.





4 Operating principle

TLB lifting bags are made of high-quality rubbers with several layers of aramid fibre reinforcement. The aramid reinforcement fibres provide a light but robust structure.

The outer layer rubber is resistant to a large number of chemicals and has a skidproof pattern to make the bags stackable.

The TLB lifting bag is inflated with compressed air with a max. pressure of 8 Bar. Use a pressure relief valve to avoid exceeding the max. pressure of 8 Bar. The compressed air source may be a compressor, compressed air pipe system or a compressed air bottle. As the bag is inflated, the load will be moved.

The lifting capacity will decrease when the bag is inflated, because the lifting surface becomes smaller. This is shown clearly in the lifting diagrams (appendix A).

5 Commissioning

Safety regulations

WARNING: Read this manual carefully before using the TLB lifting bag system.

1. Comply with the relevant national standards.
2. Inspect the TLB lifting bag system for any defects before and after use.
3. Use the prescribed personal protective equipment (see pictograms on TLB lifting bag).
4. Only use non-flammable and non-aggressive gases and fluids to fill the TLB lifting bag.
5. Stabilize the even ground surface if it has insufficient load-bearing capacity. The surface

must be able to resist a ground pressure of at least 75 N/cm².

6. Persons who are authorized to carry out inspections, maintenance and tests on the TLB lifting bag, must be appointed by the owner of the lifting bag.

6 Pictograms

Explanation of the pictograms (appendix H):

1. Read the instructions.
2. Never stack more than 2 bags on top of each other.
3. Do not use filling pieces which are smaller than the bag.
4. Max. working pressure: 116 Psi.
5. Wear safety gloves.
6. Wear protective clothing.
7. Make sure that sharp parts cannot penetrate the bag; use proper protection.
8. Make sure that loads cannot move sideways. Support loads, if necessary.
9. Do not overload the bag.
10. Max. working pressure: 8 Bar.
11. Wear safety glasses.
12. Wear safety shoes.
13. Use hearing protection.

7 Measures to be taken before use

1. Read the safety regulations.
2. Check the TLB lifting bag for possible damage.
3. Check whether hoses and couplings are mounted properly.
4. Check the control unit for damage.





5. Check whether the air source has a max. working pressure of 8 Bar.
6. Make sure that the (“male”) coupling of the TLB lifting bag does not turn while assembling or disassembling the hose set.
7. Make a “lifting plan & method declaration” before any work is started. The lifting plan may include:
 - A definition of the condition of the ground surface.
 - A definition of the course of the object to be lifted.
 - A risk inventory for lifting and transport.
 - An inventory of lifting materials to be used.
 - Responsibilities and competences.
 - Weather conditions.
 - For more details, see British Standard 7121, among others.

8 Operation

Using a compressed air bottle (see Fig. 1, Appendix B):

1. Install the pressure relief valve to the compressed air bottle (200 - 300 Bar).
2. Close the main control button of the pressure relief valve.
3. Open the main cock on the compressed air bottle. The left manometer on the pressure relief valve will indicate the pressure inside the bottle.
4. Lower the pressure to a maximum of 8 Bar by using the pressure control button on the pressure relief valve. This pressure value is shown on the right manometer.
5. Connect the air hose to the pressure relief valve.

6. Open the main control button of the pressure relief valve.
7. The system is now ready for use.

Disconnecting:

Close the compressed air bottle main cock.
Release the air from the hoses, the bag and the control unit.
Now all parts can be detached.

Using a compressor or compressed air network (see Fig. 2, Appendix B):

1. Make sure that the compressed air does not contain any oil particles. If required, install an oil filter.
2. Connect the controller with an air hose to the TLB lifting bag.
3. Install an air hose between compressed air network or compressor (max. 8 Bar) and controller.
4. The system is now ready for use.

Disconnecting:

1. Disconnect the air hose between controller and air source. Now all parts can be detached.



9 Operation

1. Make sure that the load is lifted steadily.
2. Prevent the bearing surfaces from slanting, compared to the ground surface.
3. Never stack more than 2 TLB lifting bags on top of each other. When stacking the lifting bags, always place the largest bag at the bottom. Prevent the bag from slipping.
4. Make sure that the user(s) can always see both the TLB lifting bag and the load.
5. Never stand underneath a lifted load!
6. Never place your hands underneath the load while lifting.
7. Always keep sufficient distance between yourself and the load.
8. Always place the TLB lifting bag on a filling piece as close to the load as possible. If the contact surface between bag and load is smaller than the bag surface, use a filling piece. The filling piece should be at least as big as the bag surface and make sure that it cannot slide.
9. The contact surface should always be bigger than the TLB lifting bag surface in deflated condition. Use a supporting surface/wooden boards on both sides, if required.



Contact surface between bag and wooden board is bigger than the bag surface in deflated condition.

10. Support the load during and after lifting.
11. Never use metal parts stacked on top of each other for support!

12. Protect the TLB lifting bag against sharp or hot objects. Use proper protective equipment large enough to protect the TLB lifting bag.
13. Protect the bag against welding spatters and/or chips.
14. Prevent torsion of the bag while deflating to prevent instability of the load.
15. Start inflating by inflating all bags equally.
16. Use the lifting plan.
17. Prevent the TLB lifting bag from getting into contact with oil or chemicals.

10 Malfunctions

WARNING: The user is not allowed to modify, adapt or repair the lifting bag.

In case of malfunctions, defects or doubts, contact your dealer. Always mention the lifting bag's model and serial number.

Problem 1: TLB lifting bags are not lifting

1. Check the control unit air pressure.
2. Check the load. The max. lifting capacity of the TLB lifting bag is only available when the bag is nearly flat. If the lifting height increases, the lifting capacity will decrease.
3. Check the air source.
4. Check whether the couplings are installed properly.

Problem 2: The system is leaking air

1. Support the load with blocks for each lifting operation.
2. Check the pressure. The control unit is equipped with overpressure protection.
3. Check the connection of the hose couplings.





4. Check the connection of each coupling.

Problem 3: Damage and/or serious deformation

1. Stop using the system immediately and have it inspected by your dealer.

11 Inspections, checks and leak test

Periodic inspection

1. Carry out the following inspections of the TLB lifting bag system each year:
2. These inspections must be documented (see Appendix E).
3. Visual inspection of the TLB lifting bag

Visual inspection + leak test

1. Fill the TLB lifting bag with water. Start with an initial pressure of 0.5 Bar and check the TLB lifting bag for damage or deformations.
2. If any aramid fibres are visible, the bag can no longer be used.
3. If no visible damage is found, increase the pressure to 4.0 Bar and repeat the visual inspection.
4. Finally increase the pressure to 8.0 Bar and keep the TLB lifting bag pressurized for at least 10 minutes.
5. If the product is leaking, it can no longer be used.

12 Max. service life

TLB lifting bags are made of rubber and are subject to “ageing”.

Ageing symptoms are the hardening of the rubber

which is clearly visible by the formation of cracks, the so-called ageing cracks (cracking).

Ageing cracks can result in the outer wall tearing open which will undo the protective function of the outer layer and can even result in the entire TLB lifting bag tearing open.

Experience over the last decades has shown that the percentage of defective bags increases when bags are older than 10 years.

Therefore, lifting bags must be replaced no later than 10 years after production date.

13 Maintenance and storage

Clean the air bags after use. Use cold water and/or soap, if required.

Remove all dirt, especially oil or grease residues. They can damage the bag and cause it to slip the next time it is used.

Carefully check the bag for any irregularities before storage.

Store the bag in a dry and ozone-free environment, free of sunlight.

Storage temperature: between 0 and +40 °C.

The air connection coupling should never carry any load.

Appendix C: Technical specifications

Type	Article No.	Size (l x w x h)		Max. lifting height		Max. volume (water 8 Bar) *		Max. lifting capacity	
		mm	inch	mm	inch	L	cu.ft.	kN	Lbs
TLB 1	761.10.01	160 x 160 x 22	6.3 x 6.3 x 0.9	80	3.1	0.7	0.02	10	2248
TLB 3	761.10.02	238 x 238 x 22	9.4 x 9.4 x 0.9	130	5.1	1.8	0.06	32	7194
TLB 5	761.10.03	280 x 280 x 22	11.0 x 11.0 x 0.9	150	5.9	2.5	0.09	50	11240
TLB 10	761.10.04	390 x 390 x 25	15.4 x 15.4 x 1.0	215	8.5	8.5	0.30	100	22480
TLB 20	761.10.05	518 x 518 x 25	20.4 x 20.4 x 1.0	290	11.4	21	0.74	200	44960
TLB 32	761.10.06	668 x 668 x 25	26.3 x 26.3 x 1.0	380	15.0	50	1.77	320	71936
TLB 40	761.10.07	718 x 718 x 25	28.3 x 28.3 x 1.0	405	15.9	62	2.19	400	89920
TLB 67	761.10.08	918 x 918 x 25	36.1 x 36.1 x 1.0	520	20.5	134	4.73	670	150616

Appendix D: Accessories

The following accessories are available at your local dealer.

Description	Article No.	Comments
Single controller, CS-1*	761.11.02	Set to max. 8 Bar
Double controller, CS-2*	761.11.04	Set to max. 8 Bar
Line shut-off valve	761.11.11	
Air hose, red	761.11.21	Length 10 m, bursting pressure 25 Bar
Air hose, blue	761.11.22	Length 10 m, bursting pressure 25 Bar
Air hose, yellow	761.11.23	Length 10 m, bursting pressure 25 Bar

* Controllers are equipped with overpressure protection set to a maximum of 8 Bar. They are operated by buttons or joysticks.

The + button is used to increase the pressure and the - button is used to decrease the pressure. Full instructions are included in the manual which is supplied with the controllers.

Appendix E: Test documentation

Type:		
Serial no:		
Visual inspection		
	Comments	
- Valve		<input type="checkbox"/> OK
- Surface		<input type="checkbox"/> OK
- Sides		<input type="checkbox"/> OK
Leak test		
- Bag		<input type="checkbox"/> OK
- Valve		<input type="checkbox"/> OK

Product approved:	<input type="checkbox"/> YES	<input type="checkbox"/> NO
Test date:		
Tested by:		



Appendix F: Figures, see appendix B

Figure 1. Using a compressed air bottle

1. Compressed air bottle main cock
2. Manometer, pressure measurement before pressure relief valve
3. Manometer, pressure measurement after pressure relief valve
4. Pressure relief valve main control button
5. Pressure control button
6. Air hose to TLB lifting bag

Figure 2. Using a compressor or compressed air network

1. Air source, compressor or compressed air network
2. Air hose
3. Controller, including manometer
4. Air hose to TLB lifting bag

Appendix G: EC Declaration

We,

Trelleborg Ridderkerk B.V.
Postbus 4007,
2980 GA Ridderkerk, the Netherlands
declare that the product "TLB lifting bag" complies
with the standard safety requirements of Machine
Directive 2006/42/EC



Applied standard: EN 13731:2007

P.H. Langendoen, QESH Manager Trelleborg Rid-
derkerk BV

Ridderkerk, 01.01.2010





Trelleborg TLB-Coussins de levage

Traduction des consignes

Table des matières

1 Introduction	27
2 Nomenclature	27
3 Description du coussin de levage TLB	27
4 Principe de fonctionnement	28
5 Mise en service	28
6 Pictogrammes	28
7 Mesures avant l'emploi	29
8 Commande	29
9 Opération	30
10 Pannes	30
11 Inspection, contrôle et essai d'étanchéité	31
12 Durée maximum d'emploi	31
13 Entretien et stockage	32

1. Introduction

Ce manuel d'emploi comprend les consignes pour la mise en service, le fonctionnement ainsi que l'entretien en toute sécurité des coussins de levage TLB. Les coussins de levage TLB ont une capacité de levage de 80 mm et 10 kN jusqu'à 520 mm et 67 kN, avec une pression d'air comprimé de 8 bar.

Après la production, tout coussin de levage TLB est testé pour la pression de service. Les coussins ont un numéro d'identité unique et sont accompagnés d'un certificat d'essai ainsi que d'un manuel d'emploi.

2 Nomenclature

AVERTISSEMENT : Indique une situation dangereuse qui, si celle-ci n'est pas évitée, risque de causer des dommages, des blessures ou la mort.

3 Description du coussin de levage TLB

AVERTISSEMENT : Avant l'emploi il faut lire attentivement ce manuel d'emploi, afin de pouvoir travailler pendant longtemps et surtout en toute sécurité avec votre coussin de levage TLB.

Définition : Le coussin de levage TLB est destiné pour soulever, déplacer, distribuer et fixer des charges.

Grâce à leur faible épaisseur d'origine de moins de 30 mm ainsi qu'à leur poids réduit, les coussins de levage TLB sont faciles à manœuvrer dans des positions difficiles. Les coussins peuvent être appliqués dans des températures ambiantes de -20° jusqu'à + 50° C.

Les coussins peuvent être utilisés sous l'eau. Il faut toujours tenir compte de la force ascendante lors du gonflage du coussin.

Il faut éviter le contact du coussin de levage TLB avec de l'huile ou des produits chimiques. En cas de doute, consulter le concessionnaire.





4 Principe de fonctionnement

Les coussins de levage TLB ont été fabriqués de différents types de caoutchouc de qualité, avec plusieurs couches de renforcement par des fibres d'aramide. Ces fibres d'aramide de renforcement rendent la construction légère mais également très solide. Le caoutchouc de la couche extérieure est résistant à un grand nombre de produits chimiques, et est pourvue d'un revêtement antidérapant afin de permettre l'empilage des coussins.

Le coussin de levage TLB est gonflé avec de l'air comprimé à 8 bar maximum. Afin de ne pas dépasser la pression maximum de 8 bar, il est impératif d'utiliser un réducteur de pression. La source d'air comprimé peut être un compresseur, un système de conduites d'air comprimé ou une bouteille d'air comprimé. La charge sera déplacée à cause du gonflage du coussin.

La capacité de levage sera réduite lorsque le coussin est gonflé encore plus, comme la surface de pression devient plus petite. Ceci est illustré dans les diagrammes de levage (annexe A).

5 Mise en service

Consignes de sécurité

AVERTISSEMENT : Il faut lire attentivement ce manuel d'emploi avant d'utiliser le système de coussins de levage TLB.

1. Respecter les normes nationales en vigueur sur place.
2. Avant et après l'usage du coussin de levage TLB il faut vérifier qu'il n'y a pas de défauts.

3. Utiliser les dispositifs de protection personnelle prescrits (voir les pictogrammes sur le coussin de levage TLB).
4. Il ne faut utiliser que des gaz et des liquides non-inflammables et non-agressifs pour remplir le coussin de levage TLB.
5. Si le support n'est pas assez stable, il faut stabiliser la base lisse. La base doit pouvoir supporter une pression du sol d'au minimum 75 N / cm².
6. Les personnes autorisées à effectuer des contrôles, de l'entretien ainsi que des essais du coussin de levage TLB doivent y être assignées par le propriétaire du coussin.

6 Pictogrammes

Explication des pictogrammes (annexe H):

1. Lire les consignes
2. Empiler au maximum 2 coussins l'un sur l'autre
3. Ne pas utiliser de pièces de remplissage qui sont plus petites que le coussin
4. Pression maximale de service 116 Psi
5. Porter des gants de sécurité
6. Porter des vêtements de protection
7. Eviter que des parties aigues ne puissent pénétrer le coussin, utiliser une protection
8. Faire attention d'éviter le mouvement latéral de la charge. Si nécessaire, caler la charge.
9. Ne pas surcharger le coussin
10. Pression maximale de service 8 bar
11. Porter des lunettes de protection
12. Porter des chaussures de protection
13. Utiliser des dispositifs de protection de l'ouïe





7 Mesures avant l'emploi

1. Lire les consignes de sécurité
2. Vérifier que le coussin de levage TLB n'est pas abîmé.
3. Vérifier le montage correct des flexibles et des accouplements.
4. Vérifier que l'unité de commande n'est pas endommagée.
5. Vérifier la pression maximale de service de 8 bar sur la source d'air comprimé.
6. Eviter que l'accouplement ("masculin") dans le coussin de levage TLB ne tourne pas pendant le montage ou le démontage du jeu de flexibles.
7. Faire une déclaration de "plan de levage et méthode" avant de commencer les travaux. Le plan de levage peut comprendre:
 - La définition de la situation de la base
 - La définition de l'itinéraire éventuel de l'objet soulevé
 - L'inventaire des risques lors du levage et du transport
 - L'inventaire du matériel de levage à utiliser
 - Les responsabilités et les autorisations
 - Les conditions atmosphériques
 - Voir entre autres le British Standard 7121 pour plus de renseignements

8 Commande

Emploi avec bouteille d'air comprimé (voir la fig. 1, annexe B):

1. Fixer le réducteur de pression sur la bouteille d'air comprimé (200 - 300 bar).
2. Fermer le régulateur principal du réducteur de pression.
3. Ouvrir le robinet principal sur la bouteille d'air comprimé. Le manomètre à gauche sur le réducteur de pression indique la pression dans la bouteille.
4. Réduire la pression jusqu'à 8 bar maximum avec le régulateur de pression sur le réducteur de pression. Cette pression est indiquée sur la manomètre à droite.
5. Monter le flexible d'air sur le réducteur de pression.
6. Ouvrir le régulateur principal sur le réducteur de pression.
7. Le système est prêt à l'emploi.

Démontage:

1. Fermer le robinet principal de la bouteille d'air comprimé. Vider complètement l'air dans les flexibles, le coussin ainsi que l'unité de commande.
2. Ensuite, toutes les pièces peuvent être démontées.

Emploi avec compresseur ou réseau de conduites d'air comprimé (voir la fig. 2, annexe B):

1. Faire attention que l'air comprimé ne contienne de particules d'huile. Si nécessaire, installer un filtre à huile.
2. Brancher le contrôleur sur le coussin de levage TLB avec un flexible d'air.
3. Monter le flexible d'air entre le réseau d'air comprimé ou le compresseur (max. 8 bar) et le contrôleur.
4. Le système est prêt à l'emploi.

Démontage:

1. Débrancher le flexible d'air entre le contrôleur et la source d'air comprimé. Ensuite, toutes

les pièces peuvent être démontées.

9 Opération

1. Prendre soin que la charge est soulevée de manière équilibrée.
2. Eviter que les surfaces de support ne s'inclinent par rapport à la base.
3. Il ne faut jamais positionner plus de 2 coussins de levage TLB l'un sur l'autre. Le coussin le plus grand doit toujours se trouver en bas lorsque les coussins sont empilés. Eviter le glissement des coussins.
4. Prendre soin que l'utilisateur ait toujours une bonne vue sur le coussin de levage TLB ainsi que sur la charge.
5. Il ne faut jamais se mettre en-dessous d'une charge qui est soulevée!
6. Enlever les mains sous la charge pendant le soulèvement.
7. Toujours tenir une distance suffisante de la charge.
8. Toujours poser le coussin de levage TLB sur une pièce de remplissage aussi près que possible de la charge. Si la surface de contact entre le coussin et la charge est plus petite que la surface du coussin, il faut utiliser une pièce de remplissage. La taille de la pièce de remplissage doit être au minimum aussi grande que la surface du coussin. Il faut éviter le glissement de la pièces de remplissage.
9. La surface de contact doit toujours être plus grande que la surface du coussin de levage TLB en situation plate. Si nécessaire utiliser une surface de support ou une planche sur les deux côtés.



La surface de contact entre le coussin et la planche est plus grande que la surface du coussin en situation plate.

10. Etayer la charge pendant et après le hissage.
11. Pour l'étau il ne faut jamais utiliser de pièces métalliques empilées!
12. Protéger le coussin de levage TLB contre des objets aigues ou chauds. Utiliser des moyens de protection adéquats qui sont assez grands pour pouvoir protéger le coussin de levage TLB.
13. Protéger le coussin contre des projections de soudure et/ou des copeaux.
14. Eviter la torsion du coussin pendant le vidage du coussin afin d'éviter l'instabilité de la charge.
15. Commencer le gonflage en gonflant tous les coussins de manière égale.
16. Utiliser le plan de levage.
17. Eviter le contact du coussin de levage TLB avec de l'huile ou des produits chimiques.

10 Pannes

AVERTISSEMENT : Le coussin ne doit pas être modifié, adapté ou réparé par l'utilisateur.

En cas de panne, de défaut ou de doute il faut consulter votre concessionnaire. Mentionner le modèle ainsi que le numéro de série.



Problème 1 : Les coussins de levage TLB ne fonctionnent pas

1. Vérifier la pression de l'air de l'unité de commande.
2. Vérifier la charge. La puissance maximale indiquée du coussin de levage TLB n'est réalisée qu'en situation presque plate. La capacité de levage est réduite lorsque la hauteur de levage est augmentée.
3. Vérifier la source de l'air
4. Vérifier le bon raccordement des connexions.

Problème 2 : Il y a une fuite d'air dans le système

1. Avant de commencer les travaux de levage, il faut toujours caler la charge avec une entremise.
2. Vérifier la pression. L'unité de commande est équipée d'une protection contre la surpression.
3. Vérifier la fixation de l'accouplement des flexibles.
4. Vérifier la fixation des accouplements les uns sur les autres.

Problème 3 : Endommagement et/ou forte déformation

1. Il faut immédiatement mettre hors service le système et le faire inspecter par votre concessionnaire.

11 Inspection, contrôle et essai d'étanchéité

Contrôle périodique

1. Le système du coussin de levage TLB doit être soumis annuellement aux contrôles suivants :

2. Ce test doit être documenté (voir l'annexe E).
3. Contrôle visuel du coussin de levage TLB

Contrôle visuel + essai d'étanchéité

1. Remplir le coussin de levage TLB avec de l'eau. Commencer par 0,5 bar et vérifier s'il n'y a pas de dommages ou de déformations sur le coussin de levage TLB.
2. Des fibres d'aramide visuels sont une raison pour rejet immédiat.
3. S'il n'y a pas de dommages visuels, il faut augmenter la pression vers 4.0 bar et répéter ; le contrôle visuel.
4. Enfin augmenter la pression vers 0,8 bar et tenir sous pression le coussin de levage TLB pendant au minimum 10 minutes.
5. Une fuite du produit signifie le rejet immédiat.

12 Durée maximum d'emploi

Les coussins de levage TLB ont été faits de caoutchouc et risquent donc de "vieillir". Les caractéristiques du vieillissement sont le durcissement du caoutchouc, ce qui est clairement visible par la formation de fissures appelées des "fissures de vieillissement (craquelé)".

Les fissures de vieillissement peuvent causer la fissure de la paroi extérieure, Ainsi le fonctionnement protecteur de la couche extérieure est annulé et le coussin de levage TLB risque même de se fendre.

Des expériences de ces dernières dizaines d'années ont démontrés que le pourcentage de défaillance des coussins de plus de 10 ans monte de façon importante.

Pour cette raison il faut remplacer les coussins au plus tard 10 ans après la date de fabrication.





13 Entretien et stockage

Nettoyer les coussins d'air après usage. Si nécessaire utiliser de l'eau froide et/ou du savon.

Enlever toutes les saletés et en particulier tous les restes d'huile ou de graisse. Ceux-ci risquent d'endommager le coussin et peuvent causer des glissements lors du prochain usage.

Avant de stocker le coussin, il faut bien vérifier qu'il n'y a pas d'irrégularités sur le coussin.

Stocker le coussin dans un endroit sec et sans ozone, à l'abri du soleil.

Température de stockage : entre 0°C et + 40°C.
L'accouplement du branchement d'air doit toujours être sans charge.



Annexe C: Spécifications techniques

Type	No. d'article	Dimensions (l x l x h)		Hauteur max. de levage		Capacité max. (eau 8 bar) *		Capacité max. de levage	
		mm	inch	mm	inch	L	cu.ft.	kN	Lbs
TLB 1	761.10.01	160 x 160 x 22	6,3 x 6,3 x 0,9	80	3,1	0,7	0,02	10	2248
TLB 3	761.10.02	238 x 238 x 22	9,4 x 9,4 x 0,9	130	5,1	1,8	0,06	32	7194
TLB 5	761.10.03	280 x 280 x 22	11,0 x 11,0 x 0,9	150	5,9	2,5	0,09	50	11240
TLB 10	761.10.04	390 x 390 x 25	15,4 x 15,4 x 1,0	215	8,5	8,5	0,30	100	22480
TLB 20	761.10.05	518 x 518 x 25	20,4 x 20,4 x 1,0	290	11,4	21	0,74	200	44960
TLB 32	761.10.06	668 x 668 x 25	26,3 x 26,3 x 1,0	380	15,0	50	1,77	320	71936
TLB 40	761.10.07	718 x 718 x 25	28,3 x 28,3 x 1,0	405	15,9	62	2,19	400	89920
TLB 67	761.10.08	918 x 918 x 25	36,1 x 36,1 x 1,0	520	20,5	134	4,73	670	150616

Annexe D: Accessoires

Les accessoires suivants sont disponibles auprès de votre concessionnaire

Description	No. d'article	Remarques
Contrôleur simple, CS-1*	761.11.02	Calibré à 8 bar max.
Contrôleur double, CS-2*	761.11.04	Calibré à 8 bar max.
Vanne d'arrêt de ligne	761.11.11	
Flexible à air, rouge	761.11.21	Longueur 10 m, pression d'éclatement 25 bar
Flexible à air, bleu	761.11.22	Longueur 10 m, pression d'éclatement 25 bar
Flexible à air, jaune	761.11.23	Longueur 10 m, pression d'éclatement 25 bar

* Les contrôleurs sont équipés d'une protection de sur-pression calibrée à 8 bar max. La commande se fait par des boutons-poussoirs ou des manettes de commande. Le bouton + sert à augmenter la pression, le bouton - sert à diminuer la pression. Vous trouverez plus de consignes dans le manuel fourni avec les contrôleurs.

Annexe E: Documentation d'essai

Type :		
No. de série :		
Inspection visuelle		
	Remarques	
- Valve		<input type="checkbox"/> OK
- Surface		<input type="checkbox"/> OK
- Côtés latéraux		<input type="checkbox"/> OK
Test d'étanchéité		
- Coussin		<input type="checkbox"/> OK
- Valve		<input type="checkbox"/> OK
Produit approuvé:	<input type="checkbox"/> YES	<input type="checkbox"/> NO
Date du test:		
Testé par:		



Annexe F: Figures, voir l'annexe B

Figure 1. Emploi avec bouteille d'air comprimé

1. Robinet principal de la bouteille d'air comprimé
2. Manomètre, mesure de pression avant le réducteur de pression
3. Manomètre, mesure de pression après le réducteur de pression
4. Bouton régulateur principal pour le réducteur de pression
5. Bouton régulateur de pression
6. Flexible à air vers coussin de levage TLB

Figure 2. Emploi avec compresseur ou réseau de conduites d'air comprimé

1. Source d'air, compresseur ou réseau de conduites d'air comprimé
2. Flexible à air
3. Contrôleur avec manomètre
4. Flexible à air vers coussin de levage TLB

Annexe G: Déclaration CE

Les soussignés

Trelleborg Ridderkerk B.V.

Boîte postale 4007,

2980 GA Ridderkerk , Pays-Bas

Affirme que le produit "coussin de levage TLB" répond aux consignes de sécurité de base de la directive pour machines



Norme appliquée : EN 13731:2007

P.H. Langendoen, QESH Manager Trelleborg Ridderkerk BV

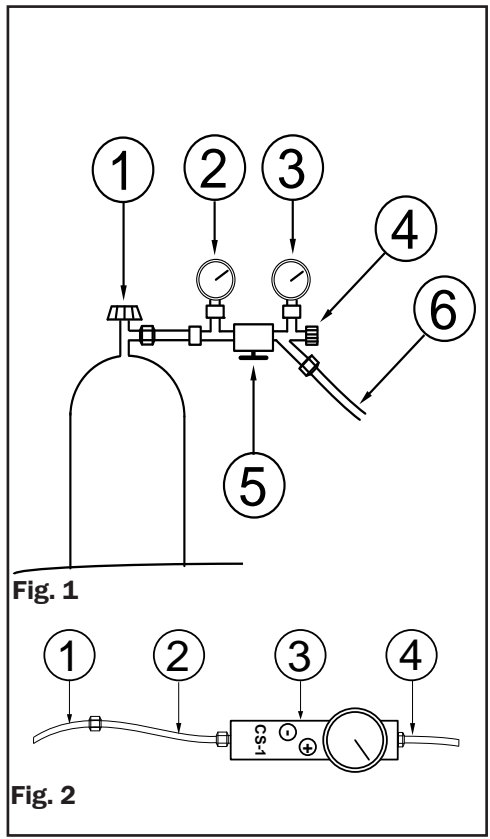
Ridderkerk, le 01-01-2010





Bijlage H: Pictogrammen
 Anlage H: Piktogramme
 Appendix H: Pictures
 Annexe H: Pictogrammes

Bijlage B: Figuren
 Anlage B: Abbildungen
 Appendix B: Pictures
 Annexe B: Figures



1		2		3	
4		5		6	
7		8		9	
10		11		12	
13					



Trelleborg Ridderkerk BV
Verlengde Kerkweg 15, 2985 AZ Ridderkerk
PO Box 4007, 2980 GA Ridderkerk, The Netherlands
Tel: +31 180 - 49 55 55 Fax: +31 180 - 43 30 80
ridderkerk@trelleborg.com www.trelleborg.com/ridderkerk

NL-D-F-GB-Rev0-21-12-2009