

# MULTILUG WLL 50 TON Gebrauchsanweisung

Das Arbeitsumfeld des Multilug ist sehr vielseitig. Solange genügend Platz vorhanden ist, um den Multilug mit der Ladung / Ware zu manövrieren und die Personen, die mit dem Multilug arbeiten, in sicherem Abstand gehalten werden können, kann er fast überall eingesetzt werden. Der Multilug ist auf optimale Benutzerfreundlichkeit ausgelegt. Geeignet zum Heben und Bewegen von Gütern mit einer sicheren Arbeitslast von 50 Tonnen.

Der Multilug verfügt über verschiedene Befestigungspunkte für Verschlüsse und Achsenabstände, sodass Sie immer den richtigen Hebeplan auswählen können. In diesem Handbuch wird die Verwendung des Multilugs erläutert. Neben Informationen zur Verwendung des Multilugs finden Sie auch Sicherheitsinformationen, die bei der Verwendung des Multilugs hilfreich sind.



Lesen Sie dieses Handbuch, bevor Sie den Multilug verwenden und bewahren Sie es zum späteren Nachschlagen sicher auf.





## VOR VERWENDUNG DES MULTILUG

- Verwenden Sie den Multilug nur für den vorgesehenen Verwendungszweck. Das Anheben von anderen Gegenständen als den im Benutzerhandbuch angegebenen, ist nicht gestattet.
- Die Last darf die vorgeschriebene Last (WLL 50 Tonnen) niemals überschreiten.
- Der Schlingenwinkel sollte nicht kleiner sein als der vorgeschriebene Schlingenwinkel ( $\beta = 0-30$  Grad).
- Der Multilug sollte nicht verwendet werden, wenn das Typenschild mit der WLL fehlt oder schwer zu lesen ist.
- Inspiziert nach den neuesten Vorschriften, die mit einer Arbeitslastgrenze (maximal zulässige Arbeitslast), einer eindeutigen Identifikationsnummer und dem Datum / Bericht der letzten Inspektion versehen sind.
- Überprüfen Sie immer, ob die Hebezeuge richtig angezogen und an der richtigen Stelle gesichert sind.
- Für die Montage dürfen nur Originalteile vom Hersteller verwendet werden.
- Verwenden Sie nur unbeschädigte und zertifizierte Hebezeuge.

## WÄHREND DER ARBEIT

- Heben Sie ausgeglichene Lasten nur mit dem Schwerpunkt direkt unter dem Huhaken an.
- Heben Sie die Last mit einer kontinuierlichen Bewegung an. Vermeiden Sie Stöße und Spitzenlasten.
- Der Kran muss von einer Person bedient werden, die mit den Steuerungen und der Art der Arbeit vertraut ist. Wenn dies gesetzlich vorgeschrieben ist, muss diese Person im Besitz eines persönlichen Kranführerzertifikats sein.
- Für die Verwendung des Krans, an dem der Multilug aufgehängt ist, gelten gesetzlich vorgeschriebene Anforderungen.
- Wenn möglich, besteht immer ein direkter Sichtkontakt zwischen dem Kranführer und den Personen auf dem Arbeitsbereich und es wird immer eine ungehinderte Kommunikation zwischen ihnen aufrechterhalten. Der Kranführer und die Personen auf der Arbeitsfläche wurden im Voraus darüber informiert und haben klare Vereinbarungen über die Kommunikation während der Arbeit getroffen. Die Anweisungen an den Kranführer werden immer von derselben Person gegeben.

### ODER

- Geben Sie während des Transports an unübersichtlichen Orten ein Signal und bitten Sie um Hilfe beim „Pilotieren“ in unübersichtlichen Situationen.

## NACH DER VERWENDUNG

- Bewahren Sie den Multilug, die Ladung und anderes Material sicher auf, wenn Sie es nicht verwenden



## WARNUNG

Das Personal, das mit den Multilug-Systemen arbeitet, muss über ausreichende Fachkenntnisse verfügen und über ein gutes Verständnis und Wissen über die Verfahren zum sicheren Heben und Anbringen von Lasten verfügen.

Die Verwendung des Multilugs muss den Vorschriften der EG-Maschinenrichtlinie und der EG-Arbeitsmittelrichtlinie entsprechen.

**NIEMALS DIE ANGEZEIGTE WLL ÜBERSCHREITEN - FOLGEN SIE DER ANGEGEBENEN SICHEREN ARBEITSLAST (WLL), DIE IN TABELLE 2 IN BEZUG AUF DEN GEWÜNSCHTEN ANHANGSWINKEL ANGEGBEN IST ( $\beta = 0 - 30$  Grad).**

Das Transportieren oder Heben von Personen ist strengstens untersagt.

Stellen Sie einen ausreichend sicheren Abstand zwischen dem Multilug und der Last sicher. Dies soll verhindern, dass die Last mit dem Multilug in Kontakt kommt. Jeder Kontakt zwischen Last und Rahmen kann zu einem Defekt / Bruch des Multilugs führen

Führen Sie keine Reparaturen wie Schweißarbeiten am Multilug selbst durch. Dies darf nur vom Hersteller durchgeführt werden

Der MULTILUG darf nicht bei Temperaturen unter  $-20$  oder über  $100$  °C verwendet oder chemischen Umgebungen wie Säuren, Basen und anderen schädlichen Dämpfen ausgesetzt werden.

Bei der Verwendung des Multilugs sollte jeder seine persönliche Schutzausrüstung verwenden. Bestehend aus: Sicherheitsschuhen, Schutzhelm, Arbeitshandschuhen und möglicherweise zusätzlicher persönlicher Schutzausrüstung, die für die Risikobewertung oder das Projekt erforderlich sind. Der Benutzer muss Experte für die zu verwendende Schutzausrüstung sein.



Der Multilug WLL 50 TON entspricht den europäischen Vorschriften.



DESIGN-KRITERIEN  
EN-13155



ZULASSUNGSTEMPATUR-  
TEMP.



$-20 - +100$  °C

Bei Fragen zur Verwendung wenden Sie sich bitte an Ihren Lieferanten.



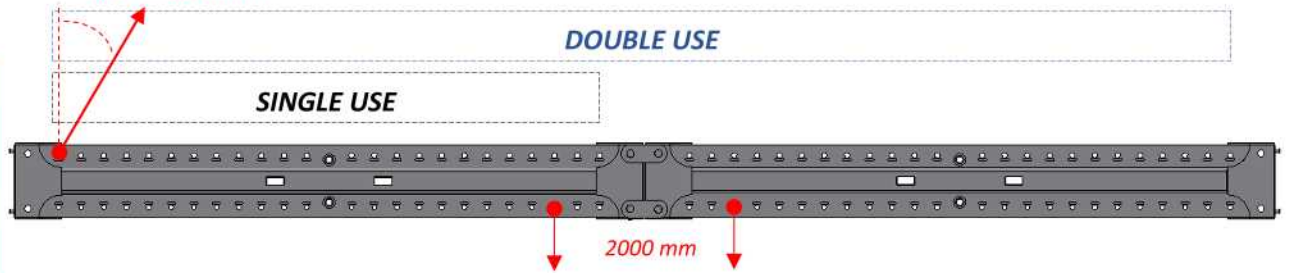
# LGH

## THE LIFTING EXPERTS





$\beta = 0 - 30 \text{ graden}$



**SUITABLE SHACKLES SIZE:**

**TOP**

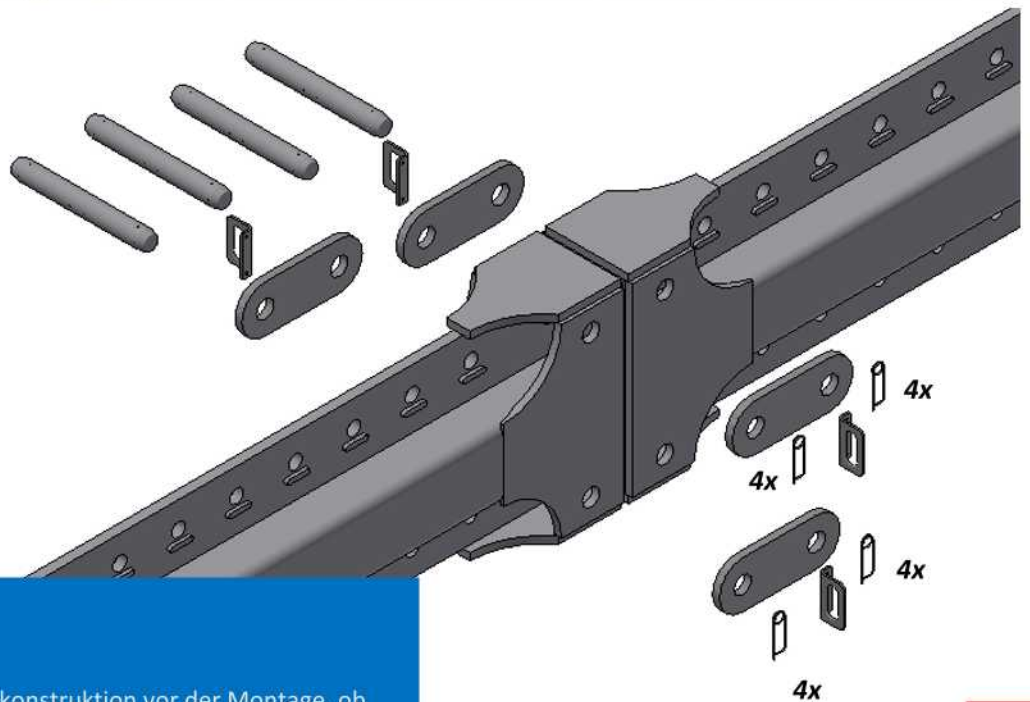
GPHMB 55 TON (1x)  
GPHMB 35 TON (24x)

**BOTTOM**

GPHMB 55 TON (1x)  
GPHMB 25 TON (24x)



<b>SINGLE USE</b>		<b>In allen denkbaren Situationen gibt es eine Arbeitsbelastung von 50 T.</b>							
<b>DOUBLE USE</b>		<i>Siehe die Lasttabelle unten</i>							
<b>TOP DISTANCE</b>	[mm]	2000	2000	2000	2000	2000	2000	2000	2000
<b>BOTTOM DISTANCE</b>	[mm]	2000 > 6000	6500	7000	7500	8000	8500	9000	
<b>WLL</b>	[TON]	50	45	41	37	34	31	29	
<b>TOP DISTANCE</b>	[mm]	2000	2000	2000	2000	2000	2000	2000	2000
<b>BOTTOM DISTANCE</b>	[mm]	9500	10000	10500	11000	11500	12000	12500	13000
<b>WLL</b>	[TON]	27	25	24	22	21	20	19	18



## MONTAGE

- 1 - Überprüfen Sie die Kupplungskonstruktion vor der Montage, ob die Flansche, Löcher und Kupplungsflansche sauber sind (kein Sand oder andere Verunreinigungen usw.) (im Winter eisfrei).
- 2 - Richten Sie beide Multilugs aus und schieben Sie sie mit Hilfe der Sucherstifte zusammen
- 3 - Setzen Sie die ersten 2 Kupplungsstifte und Gabelkopfplatten in die unteren Löcher beider Multilugs ein.
- 4 - Setzen Sie dann den 3. oberen Stift ein, einschließlich des Sicherungsstifts und des Verriegelungsclips  
(Überprüfen Sie vor der Montage, ob die Multilug richtig ausgerichtet sind.) Verwenden Sie zur Montage gegebenenfalls einen Nylonhammer.) (AM PUNKT 4-5)
- 5 - Setzen Sie dann den 4. oberen Stift ein, einschließlich des Sicherungsstifts und des Verriegelungsclips
- 6 - Der gekoppelte Multilug muss vor dem Anheben von Fachpersonal vollständig inspiziert / überprüft werden

Artikel-Nr.	Beschreibung	Gewicht [Kg/pc]	Nr. [Stk]
191015-300	Multilug	2810	1
191015-403	Kupplungsscheibe	20,5	4
191015-501	Kupplungsstift	18,5	4
GOUGO002	Verriegelungsclip	0,5	16
E0038333	handhaben	1,2	4
<b>PAIRED</b>	<b>2x Multilug</b>	<b>5780</b>	<b>1</b>





# Gouda Constructie bv



Zuidbaan 525 • 2841MD Moordrecht  
Tel.: +31(0)182 59 38 38  
info@goudaconstructie.nl  
www.goudaconstructie.nl

Las- en constructie werkplaats  
Hijs- en hefwerktuigen  
Test en certificeerinrichting

Gouda Constructie bv is member of the  dsf group